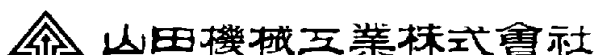


# 部品表

## BA2T BART BAUW (バッファークシャフト)



〒651-2404 神戸市西区岩岡町古郷1534  
TEL 078(967)1481  
FAX 078(967)3090

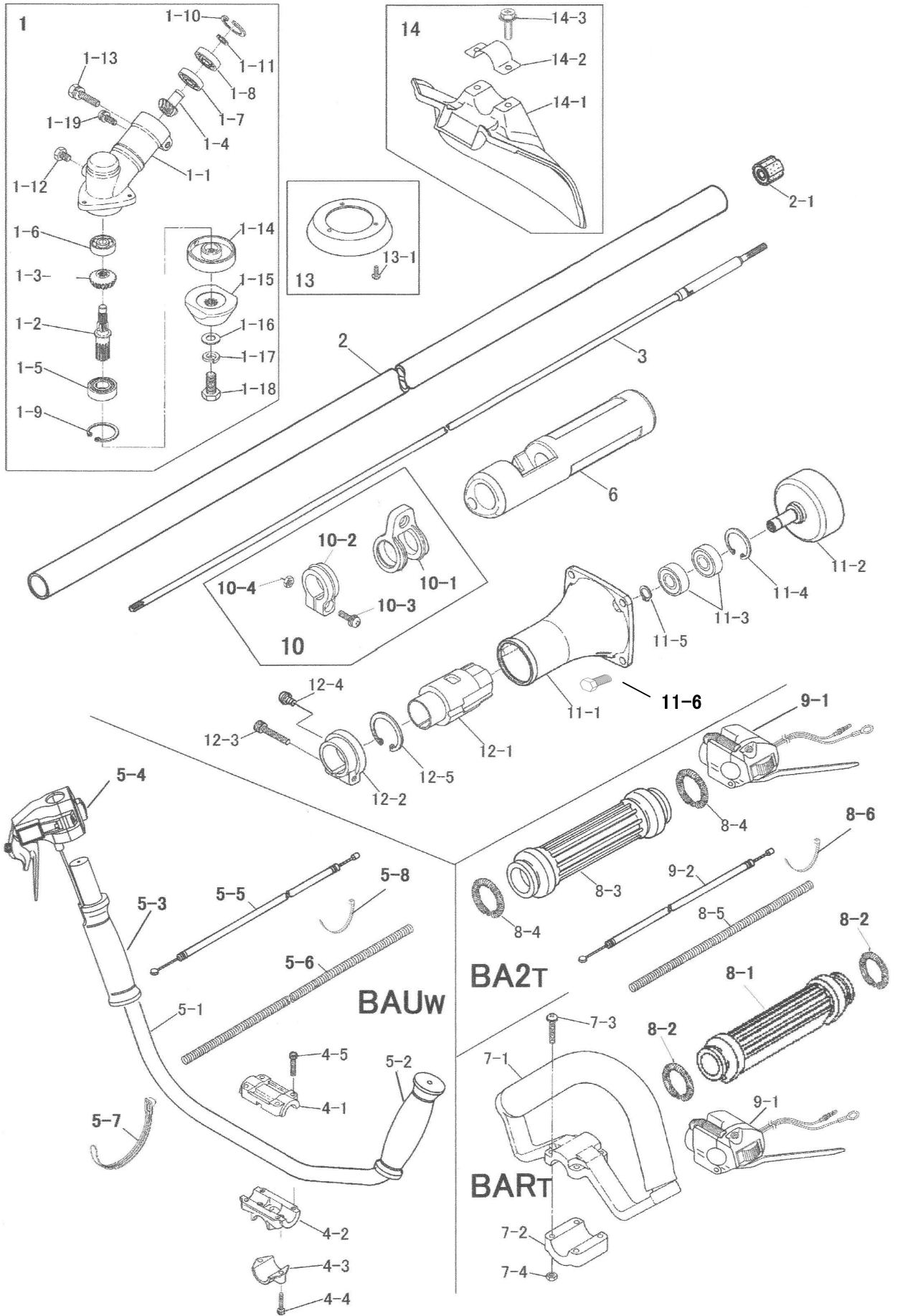
1. 本部品表は山田機械工業の純正部品表です。
2. 本部品は 2014 年 4 月 1 日 より適用いたします。(本部品表適用と同時に従来の部品表を廃止します。)
3. 部品注文は誤発送をさけるため、本部品表に記載されている品番及び品名にてご注文下さい。
4. 次に記載された機種種の補給部品は、年限切れのため補給を打ち切らせていただきます。  
74C. 74H II. 74HF. 74HF I. 76P. 78F. 80L. AA. AF. AF I. AF II. AFT. AL. AX. AX II. CM. CP10. CP15. AB. C120L. C II. CA. CB. CB II. CF. CF II. DA. E. E I. E I B. E I F. E I FB. E II. EL. ELB. GAL. GALB. GF. GLL. K. K II F. K II T. R. V. VKT. VT. B3M. BD. BMs. BXs. BXs-30. S1K. DK. DM. ECS5. F21DM. F2DM. F2K. F2M. F3Z. FKs. G21M. G21Mp. G24M. G24Mp. G2K. G2X. G2Z. GKs. GMs. CX. CXs. K21M. K2Xs. K2Z. KG. KGR. KGs. KL. KX. KXs. L4M. LXs-40. NK. NKR. NY. SD. SDR. SET-20. SETR-20. V2K. V2M. F2M. S2Z. V260M

### 部品表の見方

- 品番欄及び、単価欄の横線は単品では補給いたしません。
- ※ 単価で補給いたしません。
- 旧製品に使用可能で、その部品の代わりに補給する場合があります。
- 3 (太字) アッセンブリ部品
- アッシ アッセンブリ部品
- SW バネ座金
- W 平座金
- AJ アジャスタ
- SP コイルバネ
- PK パッキン又はガスケット
- ボルト 六角ボルト

注 旧製品については旧部品表を参照して下さい。但し価格についてはお問い合わせください。

本価格は改良のため予告なく品名及び価格が変わることがあります。



# ショルダー BA2T/BART/BAUW

図番	品番	部品名	個数	価格	図番	品番	部品名	個数	価格
1	3353-11000	ギヤケースASSY(※ O印付)	1		8-1	3347-22210	リヤグリップ BA2/BAR用	1	
	3353-11100	ギヤケースASSY(※印付)	1		8-2	3347-22320	グリップバンド BAR用	2	
1-1	————	※ギヤケース	1	—	8-3	3347-22310	左グリップ BA2用	1	
1-2	————	※ギヤシャフト	1	—	8-4	3347-22320	グリップバンド BA2用	2	
1-3	————	※ベベルギヤ	1	—	8-5	3355-27310	コルゲートチューブ 7×200	1	
1-4	————	※ピニオンギヤ	1	—	8-6	3394-31210	結束バンド(2×80黒)	1	
1-5	0311-26001	※ベアリング6001-2NSE	1						
1-6	0311-00627	※627 ベアリング	1		9-1	3388-22411	スロットルレバー(T)ミドリ新 L=400	1	
1-7	0311-00609	※609 ベアリング	1		9-2	3431-22521	スロットルワイヤ(420X70)	1	
1-8	0311-30609	※609 Z ベアリング	1						
1-9	0212-02812	※R-28 スナップリング	1		10	3353-21201	ハンガアツシ(新)	1	
1-10	0212-02412	※R-24 スナップリング	1						
1-11	0211-00910	※S-9 スナップリング	1						
1-12	0121-00608	※M6×8六角ボルト	1						
1-13	0122-20625	※M6X25十字穴付六角ボルトSW.W	1						
1-14	3353-11210	○刃受金具	1						
1-15	3112-11220	○刃押え金具(刃押え下)	1		11	3353-31101	クラッチハウジングアツシ(※印付)	1	
1-16	0171-00812	M8 平ワッシャ(小)	1		11-1	3353-31111	※クラッチハウジング	1	
1-17	3143-11240	M8 SW 左	1		11-2	3353-31121	※クラッチドラム	1	
1-18	3156-11231	○M8X22左ボルト SW左 W 付き	1		11-3	0311-46000	※ベアリング 6000 ZZ	2	
1-19	0111-10512	M5X12 スクリュ SW	1		11-4	0212-02612	※R-26 スナップリング	1	
					11-5	0211-01010	※S-10 スナップリング	1	
					11-6	3347-30616	M6×16 ボルトSW.W(黒)	4	
2	3353-21102	メインパイプコンパ(※印付)	1						
2-1	————	※防振ゴム ブッシュ	6	—	12-1	3353-31200	※防振ゴム(11に含む)	1	
3	4355-25103	※パワァーシャフトASSYΦ7×1547(新)F	1		12-2	3353-31311	クランプ	1	
4	3348-22101	UハンドルブラケットASSY(※印付)	1		12-3	0126-00525	M5X25六角穴付ボルト	1	
4-1	3348-22111	※ブラケット(上)	1		12-4	0111-30512	M5×12 スクリュ SW, W	1	
4-2	3348-22121	※ブラケット(中)	1		12-5	0217-03615	※IRTW-36スナップリング(11に含む)	1	
4-3	3348-22130	※ブラケット(下)	1		13	3353-93310	巻付防止カバー(※印付)	1	
4-4	1128-00522	※M5×22 六角穴付ボルト	2		13-1	0111-00410	※M4×10 スクリュ	3	
4-5	3353-00525	※M5×25 六角穴付ボルト	4						
★	3000-22203	UハンドルASSY製品完(Wレバー)★付	1		14	3353-93202	セフティプレートアツシ(※印付)	1	
5	3355-22203	★UハンドルASSY(Wレバー用)※付	1		14-1	3353-93212	※セフティプレート	1	
5-1	————	※Uハンドル	1	—	14-2	3347-93232	※プレートサドル	1	
5-2	————	※左グリップ	1	—	14-3	0122-20615	※M6X15十字穴付六角ボルトSW.W	2	
5-3	————	※右グリップ	1	—					
5-4	3387-22411	★スロットルレバー(W) L=1070	1			3353-93422	ショルダーバンド(新)	1	
5-5	3429-22520	★スロットルワイヤ(72×970)	1			3353-91140	13mmボックスレンチ	1	
5-6	3323-27320	★コルゲートチューブ7×800	1			5111-91180	4mm 六角レンチ	1	
5-7	3355-31210	★コードバンド	1			3123-91162	パーツ袋	1	
	3124-95001	★スロットルレバー操作法エフ	1			3123-93411	移動時カバー(組)	1	
						3123-93451	ゴーグル(メガネタイプ)	1	
						3353-99115	ショルダー一式刈払機取扱説明書	1	
6	3324-26511	プロテクター(縫製品)	1						
7	3354-22300	ループハンドルASSY(※印付)	1			4355-94100	型式名ラベル	1	
7-1	3354-22310	※ループハンドル	1			3911-94001	注意ラベル	1	
7-2	3354-22320	※ループハンドルキャップ	1			3341-94150	取付位置シール BAU/BAR用	1	
7-3	0111-40530	※M5×30 スクリュ W	4			3375-94110	低振動桿シール	1	
7-4	0161-00540	※M5 ナット	4						